

SERVOGLAS 5000X



Uživatelský manuál

Samozatmívací svářečská kukla

SERVOGLAS® 5000X



Dovozce pro ČR a SR:

JVB Engineering s.r.o.

Komenského 1173

408 01 Rumburk – CZ

tel./fax.: +420 412 333 291

e-mail: info@servoglas.cz

www: www.servoglas.cz



Návod k použití SERVOGLAS® 5000X

Děkujeme za zakoupení svářečské kukly ServoGlas® 5000X.

 Pozor	Pro Vaši ochranu, bezpečnost a pro zajištění maximální životnosti Vaší kukly prosím čtete pozorně před použitím tento návod. Nesprávné použití může vést ke zranění či snížení ochrany a může ovlivnit záruku.
-----------	--

1. Před použitím

1-1 ServoGlas® 5000X

Samozatmívací svářečský filtr v 5000X byl vyvinut pro obloukové sváření a řezání plamenem. Je vhodný pro všechny klasické obloukové procesy jako jsou MIG, MAG, TIG, SMAW, plazmový oblouk a CO sváření.

Před použitím by mělo být ovládání odstínu nastaveno na úroveň odpovídající EN169 nebo jiného vhodného bezpečnostního pokynu. V případě pochybností konzultujte bezpečnost se svým bezpečnostním technikem nebo autorizovaným distributorem ServoGlas®.

ServoGlas® 5000X zajišťuje nepřetržitou ochranu – počínaje od ultrafialového a infračerveného záření až po maximální úroveň uvedenou na výrobku a jak je popsáno v příslušných normách. Tato ochrana je odolná proti selhání a není ohrožena ztrátou napájení z baterie nebo jiných elektronických poruch.

Svářečská filtrační kazeta ServoGlas® 5000X je vybavena dvěma nezávisle pracujícími senzory které detekují svářecí oblouk a odpovídajícím způsobem reagují na uživatelem nastavené zatemnění filtru a jak je zobrazeno na stupnici nastavení. Vemte na vědomí, že pro nejlepší výsledek může být požadován odborný posudek. Případně pochybnosti konzultujte s bezpečnostním technikem nebo Vaším distributorem ServoGlas® a vždy udržujte opatrný přístup k práci.

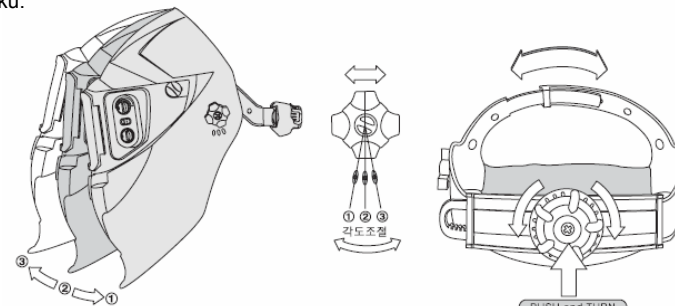
Dvě vyměnitelné lithiové baterie typu CR2032 (3V) jsou použity jako hlavní zdroj napájení. Dále panel solárních článků prodlužuje životnost baterií a zajišťuje efektivní provoz. Při běžném svařování kukla automaticky spíná a automaticky vypíná pro ušetření energie pouhých pár minut po detekci posledního svařovacího oblouku.

Běžnou kontrolu provedete nastavením ovládání odstínu na hodnotu 11 a podržením kukly směrem k jasné zářícímu zdroji světla. Za normálních okolností se změní filtr ze světlého na tmavý stav a zpět na světlý jakmile kuklu odeberete pryč. Případné otázky nebo pochyby o výkonu Vaší kukly Servore svěťte bezpečnostnímu technikovi nebo autorizovanému zástupci distributora ServoGlas®.

 Pozor	<ul style="list-style-type: none"> Originální přední a vnitřní krycí skla ServoGlas® musí být vždy použita se svářecím filtrem a kuklou ServoGlas® 5000X. V opačném případě může dojít ke zranění a ztrátě záruky. Za normálního provozu zkontrolujte samozatmívací filtr. Pokud filtr za provozu netmavne, okamžitě přerušete svařování. Vždy před použitím vyberte vhodný odstín podle druhu svařování a aktuální/požadované amperáže. Pokud jste na pochybách, obraťte se na autorizovaného bezpečnostního technika.
-----------	--

1-2 Nastavení kukly a postroje

Prosíme, proveďte příslušné úpravy hlavového postroje k zajištění pohodlného a bezpečného usazení. Zabere to pouze minutu a pomáhá to zajistit Vám správnou ochranu. Postroj ServoGlas® 5000X Vám dovoluje nastavit vzdálenost a úhel mezi filtračním oknem a Vašimi očima. Také můžete nastavit obvod čelenky pro pevné, ale pohodlné nošení. Prosíme, tuto úpravu proveďte před použitím dle následujících obrázků.



ZATLAČIT a OTOČIT

2. Značení

Označení čísla odstínu a rozsah jsou uvedeny na výrobku. Ujistěte se prosím před svářením, že je vybrán příslušný odstín. Správně používaná kukla ServoGlas® 5000X poskytuje ochranu očí a obličje dosahující a převyšující EN379 a EN175, stejně jako další uplatněné normy. Následující příklad ilustruje tyto požadavky. Upozorňujeme, že jde pouze o ukázkový příklad.

3 / 9 -13 SERVORE 1 / 1 / 1 EN379

Světlý odstín	
Tmavý odstín	
Identifikace výrobce	
Optická třída	
Třída rozptylu světla	
Třída změny světelné propustnosti	
Certifikační značka nebo číslo standardu	



3. Seznam částí

Následující části jsou dostupné u Servore a Vašeho autorizovaného distributora ServoGlas®.

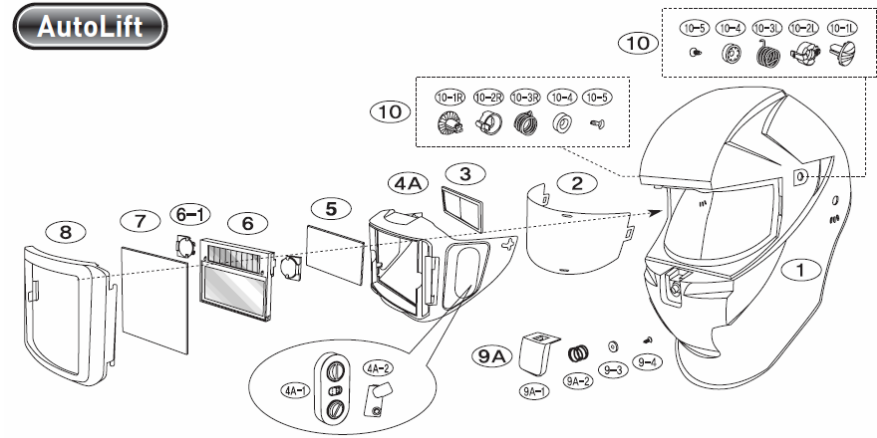
Part No.	Parts
1	Helmet shell
2	Inner Protection Lens
3	Magnifying Lens(108X51mm)
4A	AutoLift Folder
4A-1	External Control
4A-2	Wire Holder
4P	Fixed Front Folder
5	Inside Cover Plate
6	Auto-darkening Filter Cartridge
6-1	Battery(CR2032)
7	Front Cover Plate(117X95mm)
8	Front Cover
9A	Push Button Assembly
9A-1	Push Button
9A-2	Button Spring
9P	Front Cap Assembly
9P-1	Helmet Front Cap
9-3	Button Washer
9-4	Button Screw
10	Hinge Cap Assembly
10-1L	Hinge Cap L
10-1R	Hinge Cap R
10-2L	Hinge Controller L
10-2R	Hinge Controller R
10-3L	Hinge Spring L
10-3R	Hinge Spring R
10-4	Hinge Cap Holder
10-5	Hinge Cap Screw
11	Helmet Side Cap

Part No.	Parts
HB	Head Band
HN	Helmet Knob Set
HN-1	P-Bolt
HN-2	Band Holder
HN-3L	Angular Stopper L
HN-3R	Angular Stopper R
HN-4	Angular Washer
HN-5	Washer
HN-6	Knob

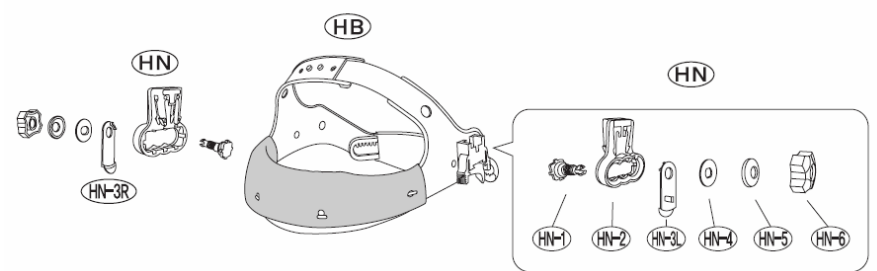
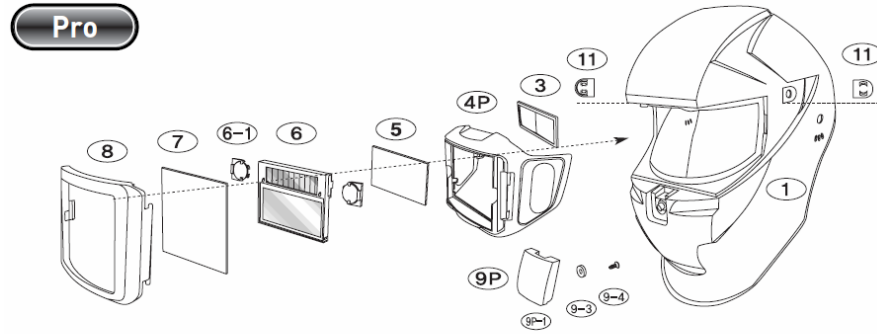
Helmet Adjustment

Move P-bolt back and forth to adjust the helmet distance between eyes and filter window.

AutoLift



Pro





4. Technické specifikace

	X-View Cartridge	Spínací čas (světlo na tmavé)	1/25.000sec(0.04msec)
	Dual Power Inner Sense™	Stupeň zatemnění	Neaktivní odstín #4 Aktivní odstín #9 ~ #13
	Solar cells Power Auto On/Off	Nastavení citlivosti	Nastavitelné
	Z-Slide Cartridge	Zpoždění přechodu (tmavé na světlé)	Nizké:0.3 ~ 0.6s Rychlé:0.1 ~ 0.35s
		Napájecí zdroj	3V Lithium(CR2032) 2EA
		Životnost baterie	cca 3000 hodin
		Pomocné napájení	Solární články (Auto zap/vyp)
		Výměna baterie	Vyměnitelné (indikace slabé baterie)
		Velikost kazety	110 x 90mm(4.3 x 3.5 in)
		Okno filtru	97 x 46mm(3.8 x 1.8 in)
		Hmotnost	Autolift 560g / Pro 520g
		Provozní teplota	-5 ~ +55 °C
		Skladovací teplota	-20 ~ +70 °C

(1) Spořič ze solárních článků

Řada solárních článků série 5000X minimalizuje čerpání energie z baterií nepřetržitým dodáváním energie během svaření. Optimalizované řízení automatického zapnutí/vypnutí zajišťuje stabilní výkon a maximální výdrž baterií za všech podmínek.

(2) Duální senzor

Kazeta Z-Slide zahrnuje nejmodernější technologie senzorů a předstínování. S pomocí RF senzorů a využitím speciálně naprogramovaných spojů reaguje Z-Slide spolehlivě i v těch nejtěžších podmínkách. Od nízkoampérového TIG svařování, až po elektrodové svařování, je Z-Slide vždy spolehlivá a spolu se zářivě jasným displejem X-View je svařování jednodušší a zábavnější.

(3) Zářivě jasná technologie X-View



Začleněním nejlepších opticky přesných UV a IR filtrů a speciálního, ultrarychlého nízkokreslujícího LCD panelu, udělalo Servore obrovský skok v jasnosti a výkonnosti. V kombinaci s patentovanou technologií elektronického ovládání Servore jsou výsledky prostě úžasné. Úžasně rychlá, krásně průzračná a extrémně stálá, nastavila kazeta řady 5000X nové průmyslové standardy ve výkonu, ochraně a ovládní.

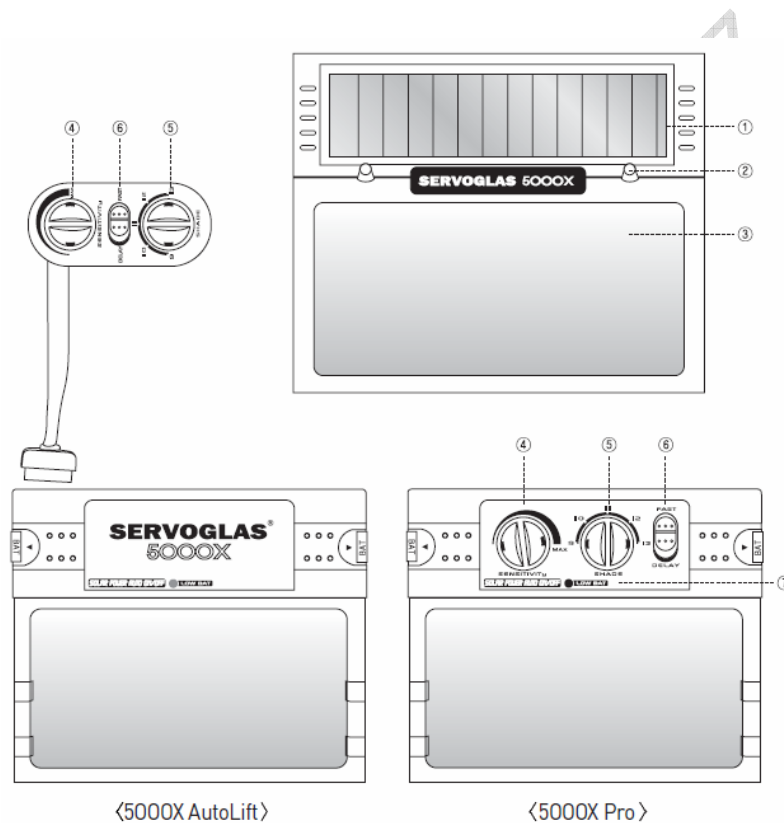
(4) Modulární design Z-Slide



Tak chytré a praktické. Unikátní patentovaná Z-Slide technologie od Servore dovoluje filtrační kazetu namontovat k jakékoliv ovládací jednotce série 5000X pro maximální flexibilitu, snadnou údržbu a možnost upgradu.

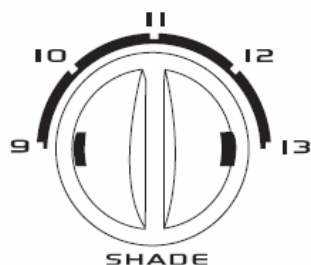
5. Ovládání

- ČÁSTI**
- | | | |
|---------------------------|----------------------------|--------------------|
| 1. Panel solárních článků | 2. Senzor | 3. sklo LCD filtru |
| 4. Ovládání citlivosti | 5. Ovládání odstínu | |
| 6. Přepínání zpoždění | 7. Indikátor slabé baterie | |





5-1. Ovládání odstínu



Požadovaný odstín filtru lze vybrat ovládním odstínu. ServoGlas® 5000X může být nastaven na odstíny 9 až 13 raženou šipkou na číselníku uvádějícím aktuální nastavení. Vždy používejte odpovídající odstín pro svařečskou operaci kterou provádíte. V případě pochybností se prosím obraťte na autorizovaného bezpečnostního pracovníka.

Doporučená čísla odstínů dle BS 679, DIN 4647-1 a EN 169 Recommended shade numbers according to BS 679, DIN 4647-1 and EN 169

Welding process	Current in amperes																								
	0,5	1	2,5	5	10	15	20	30	40	60	80	100	125	150	175	200	225	250	275	300	350	400	450	500	
Covered electrodes									9	10															
MIG on heavy metals										10															
MIG light alloys										10															
TIG on all metals and alloys									9	10															
MAG										10															
Arc-air gouging																									
Plasma jet cutting																									
Microplasma arc welding																									

According to the conditions of use, the next greater or the next smaller scale number can be used.

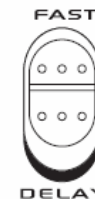
V závislosti na podmínkách lze použít následující menší nebo následující větší číslo.

5-2. Ovládání citlivosti na světlo



Při problémech během svařování o nízkých proudech [např. TIG] nebo při vysoké úrovni okolního světla, postupujte podle následujících kroků: Nejprve zkuste upravit spínač citlivosti. Pokud to problém neřeší, přidržte kuklu u cílového objektu a nastavte ovládání odstínu zcela ve směru hodinových ručiček. Pokud svářecí filtr zůstává stále světlý, zanechte nastavení takto. Pokud se filtr změní na tmavý, otáčejte knoflíkem nastavení dokud se filtr nezmění na světlý. Filtr poté bude správně nastaven. Pokud filtr stále nereaguje přiměřeně, zkuste prosím nastavit citlivost znovu.

5-3. Ovládání zpoždění



Rychlost, se kterou se svářecí filtr vyčistí, může být snížena pomocí přepínače ovládání zpoždění. Při nastavení přepínače na 'Fast' se displej vyjasní rychleji.

6. Údržba



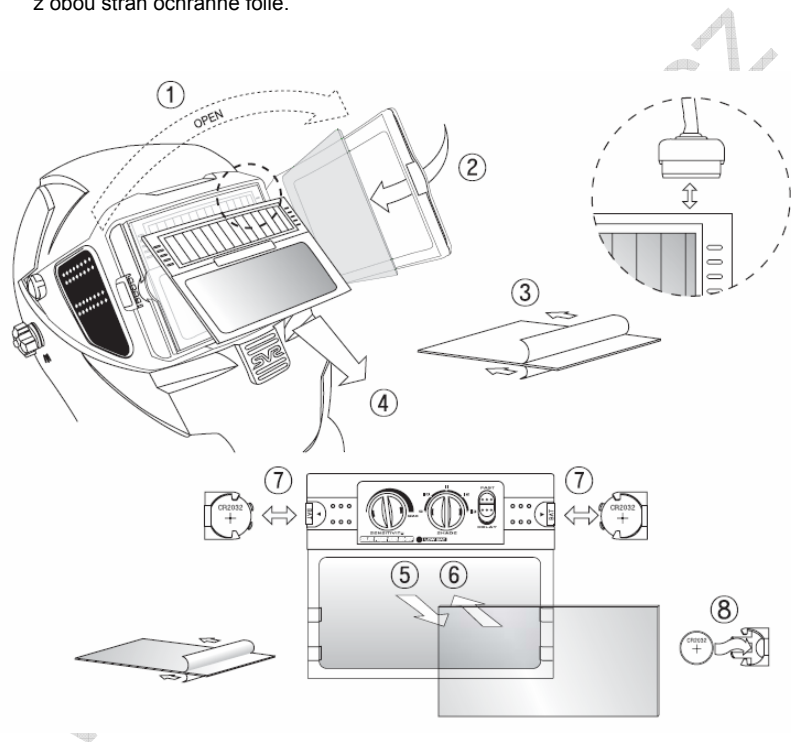
Pozor

Vždy se ujistěte, že je veškerá údržba prováděna na čistém, suchém místě. Používejte suché a čisté ruce a vyvarujte se přímému kontaktu se skleněnými povrchy. Krycí skla a svářecí filtr přidržujte za okraje a opatrně očistěte veškeré nečistoty a zbytky před dalším použitím.



6-1. Výměna předního a zadního krycího skla

- Odklopte přední kryt podle obrázku. Poté lze dle potřeby vyjmout a vyměnit přední krycí sklo.
- Před vložením nového krycího skla sejměte ochrannou fólii na obou stranách.
- Pro výměnu zadního krycího skla opatrně vyjměte kazetu z kukly, poté budete schopni vyjmout a vyměnit zadní krycí sklo. Opět je nutné před vložením sejmout z obou stran ochranné fólie.



 Pozor	Nikdy nepoužívejte kuklu bez předního a vnitřního krycího skla. Používejte pouze originální části Servore. Nikdy nepoužívejte kuklu bez filtrační kazety.
-----------	---

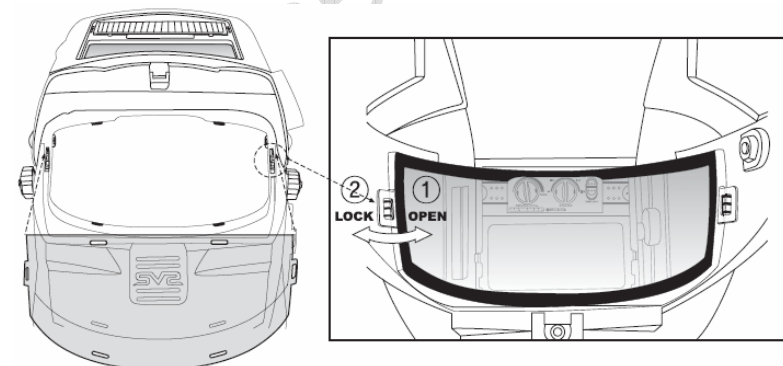
6-2. Výměna baterií

- ServoGlas® 5000X používá dvou 3V baterií jako hlavního zdroje napájení. Vždy vyměňujte obě baterie najednou. Baterie by měly být nahrazeny: (a) Každé tři roky nebo když se rozsvítí indikátor slabé baterie. Také prosím vyjměte baterie a uložte je odděleně když je kukla skladována po dlouhou dobu. (b) Při klesající rychlosti zatmívání filtru nebo když je tmavnutí snížené nebo nerovnoměrné.
- Pro výměnu baterií vysuňte držáky baterií po obou stranách kazety a vyhodte staré baterie. Vložte nové baterie a zasuňte držáky zpět do kazety.

 Pozor	Dodržujte polaritu baterií a instalujte je dle obrázku a popisu. Baterie jsou pro svou správnou funkci závislé na dobrém elektrickém kontaktu, používejte čisté suché ruce a zabraňte vniknutí nečistot do kazety během výměny baterií.
-----------	---

6-3. Výměna vnitřního krycího skla pro Servoglas® 5000X AutoLift

- Z vnitřku kukly kliknutím vyjměte současné krycí sklo – pozor na zámečky (viz. obrázek).
- Z obou stran nového skla odejměte ochranné fólie, vložte jednu stranu a poté druhou do správných štěrbin na každé straně kukly.

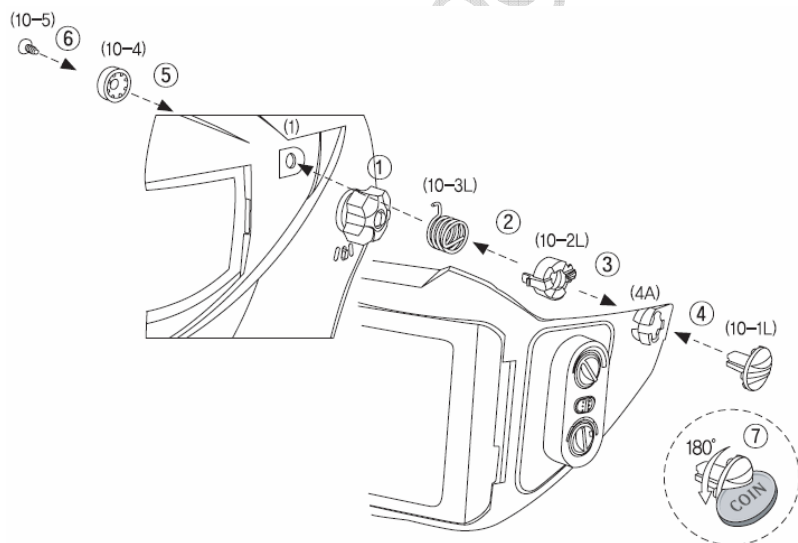


 Pozor	Vždy se ujistěte, že jsou zámečky na obou stranách správně uzavřeny a všechny čtyři přídržné výstupky kukly uchyceny ve skle.
-----------	---



6-3. Údržba sestavy AutoLift u Servoglas® 5000X AutoLift

- Montáž a demontáž sestavy AutoLift pro 5000X je jednoduchá, měla by však být prováděna podle následujících instrukcí pro zajištění bezproblémového fungování kukly.
- Najděte pružinu (10-3L) ve výklenku na vnější straně skořepiny a ujistěte se, že konec pružiny je zahnutý do stanoveného otvoru a směřuje nahoru.
- Umístěte držák pružiny (10-2L) na pružinu a zajistěte, aby se jazyk držáku nacházel ve slotu na boku skořepiny.
- Nasadte tělo AutoLift (4A) přes držák pružiny (10-2L), ujistěte se že zářezy na vrchu držáku jsou vnořené do odpovídajících otvorů na těle AutoLiftu (4A).
- Vložte šroub s drážkou (10-1L) do otvoru a skrz konec pružiny (10-3L).
- Přidržujte šroub (10-1L) palcem, uvnitř skořepiny umístěte černou podložku (10-4) na šroub (10-1L). Podložka má vnitřní žebrovaní, které pasuje na konec šroubu.
- Vložte samořezný šroub (10-5) a dotáhněte ho. Zamezte přetažení!
- Použijte minci k dopnutí šroubu (10-1L) na každé straně. Zamezte přetažení! Ozkoušejte mechanismus AutoLift po každém nastavení. Popřípadě nastavení upravte.



7. Skladování a rozsah teplot

Vaše svářecí kukla Servore je pevná a odolná. Je vyrobena pro práci při teplotách mezi -5°C a $+55^{\circ}\text{C}$. Nepoužívejte kuklu za velmi horkých podmínek, kde teploty přesahují $+65^{\circ}\text{C}$. Vždy skladujte kuklu na čistém, suchém místě mimo dosah přímého slunečního záření a chraňte ji před působením vlhkosti nebo extrémních teplot (min/max skladovací teplota je $-20^{\circ}\text{C} \sim +70^{\circ}\text{C}$).

Vyhnete se zbytečným zásahům nebo stlačování kukly a nikdy nepoužívejte kuklu poškozenou! Vaše svářecí kukla Servore je kvalitní profesionální nástroj a pečlivé skladování prodlouží životnost Vaší investice.

8. Kontrola

Kontrolujte svoji kuklu a filtr při běžném používání a po delší době skladování. Nikdy nepoužívejte prasklou nebo poškozenou kuklu. To může mít za následek zranění a způsobit ztrátu záruky. Nahrďte prosím v případě potřeby veškeré opotřebované nebo poškozené části. Originální ServoGlas® náhradní díly jsou dostupné u Vašeho autorizovaného distributora ServoGlas®.

9. Čištění

 Pozor	Nikdy nevystavujte filtrační kazetu přímému kontaktu s vodou nebo rozpouštědly.
-----------	---

Po vyjmutí svářecího filtru ze skořepiny může být vyčištěna běžnými čistícími prostředky a vodným roztokem. Potní řemeny lze prát. Maziva na silikonové bázi lze v případě nutnosti použít na pohyblivé části, obvykle to ale není potřeba. Filtr můžete opatrně otřít hadříkem namočeným v roztoku běžného prostředku na čištění oken v domácnosti. Buďte prosím opatrní a nepoškrábejte nebo jinak nepoškodte filtrační kazetu zbytky svářecích nebo jiných nečistot. Odkazujeme na patřičný diagram součástí pro ilustraci montáže a demontáže.

10. Upozornění



UPOZORNĚNÍ

- ServoGlas® 5000X je vyroben pro osobní ochranu očí a obličejů před škodlivým zářením, jiskrami a svářečským odpadem produkovaným běžným svářečským procesem. Dodržujte prosím bezpečnostní předpisy a používejte další ochranné prvky je-li to nutné.
- Krycí skla jsou silná a odpovídají standardům kvality pro průmysl, ale jsou rozbitná. ServoGlas® 5000X je kvalitní svářečská kukla, ale není určena k ochraně při tvrdých nárazech brusných kotoučů, úlomků jiného nářadí, žíravých kapalin, výbuchů a jiných extrémních událostí. Doporučujeme Vám vždy zaujmout zodpovědný postoj k bezpečnosti a přijmout dodatečná opatření, jaká jsou požadována a doporučena bezpečnostními standardy vztahující se k oboru Vaší činnosti.
- Svářecí filtr není vodotěsný. Nepoužívejte prosím svoji kuklu za deště nebo jiného nevlídného počasí. Zkrátíli by jste tím životnost Vaší kukly a mohli zapříčinit poškození či zranění.
- V případě, že je kukla nebo filtr vystaven přímému kontaktu nebo je ponořen do vody nebo jiné kapaliny, okamžitě přestaňte kuklu užívat, vyjměte filtrační kazetu, vyjměte baterie z filtru, pečlivě zjistěte poškození a je-li nutno, setřete nadměrnou vlhkost papírovým ubrouskem a nechte zaschnout na teplém (NE horkém) místě mimo přímé sluneční světlo. Nikdy neumísťujte kuklu do trouby nebo mikrovlnné trouby k usušení. Před použitím proveďte běžnou kontrolu a případě pochybností kontaktujte svého distributora ServoGlas®. Vaše kukla Servore je výrobek profesionální ochrany a musí být udržována v dobrém stavu k zajištění osobní ochrany.
- Při práci v okolí dalších svářečů je nutné přijmout patřičné standardy postupů a zajistit minimální vzdálenost 1m mezi pracovníky. Porušení tohoto může vést k poškození nebo nefunkčnosti systému automatického tmavnutí filtru.
- Nenoste prosím kuklu když nesváříte. Za určitých okolností může automatický zatemňovací mechanismus neočekávaně sepnout, což vede k omezení vidění a k možnému zranění Vás či ostatních.
- Servore nepodporuje užití výrobků řady ServoGlas® 5000X v kombinaci s produkty dalších výrobců. Použití částí, které nejsou schváleny Servore, mohou zapříčinit ztrátu záruky a zranění osob. Prosím používejte pouze originální části a náhradní ServoGlas® 5000X dodávané autorizovaným distributorem ServoGlas®.
- Servore si vyhrazuje právo vylepšovat, měnit nebo jakkoliv modifikovat specifikace, materiály a design všech svých produktů dle svého uvážení, s ohledem na zajištění pokračujícího vývoje. Nepokoušejte se o žádné neautorizované modifikace nebo změny Vašeho Servore produktu. Zabráníte tak případným zraněním a ztrátě záruky.

Děkujeme Vám za nákup produktu Servore. V případě dotazů na tento či jiný produkt Servore prosím kontaktujte Vašeho autorizovaného distributora ServoGlas®.